

Technisches Datenblatt

Produktmerkmale



Kippfanne elektrisch

Modell

SAP -Code

00020396



- Bodenmaterial: Stahl - für das Braten geeignet
- Bodendicke: 12.00
- Beckenvolumen [l]: 50
- Nutzbares Volumen [l]: 50
- Neigten: motorisch
- Füllung: Mechanischer Hahn
- Art der Pfanne: kippbar
- Schutz der Kontrollen: IP24
- Service -Zugänglichkeit: von durch Abnehmen des Frontpanels

SAP -Code	00020396	Wird geladen	400 V / 3N - 50 Hz
Netzbreite [MM]	800	Bodenmaterial	Stahl - für das Braten geeignet
Nettentiefe [MM]	730	Beckenvolumen [l]	50
Nettohöhe [MM]	900	Nutzbares Volumen [l]	50
Nettogewicht / kg]	157.40	Neigten	motorisch
Power Electric [KW]	10.500		

Technisches Datenblatt

Technische Zeichnung

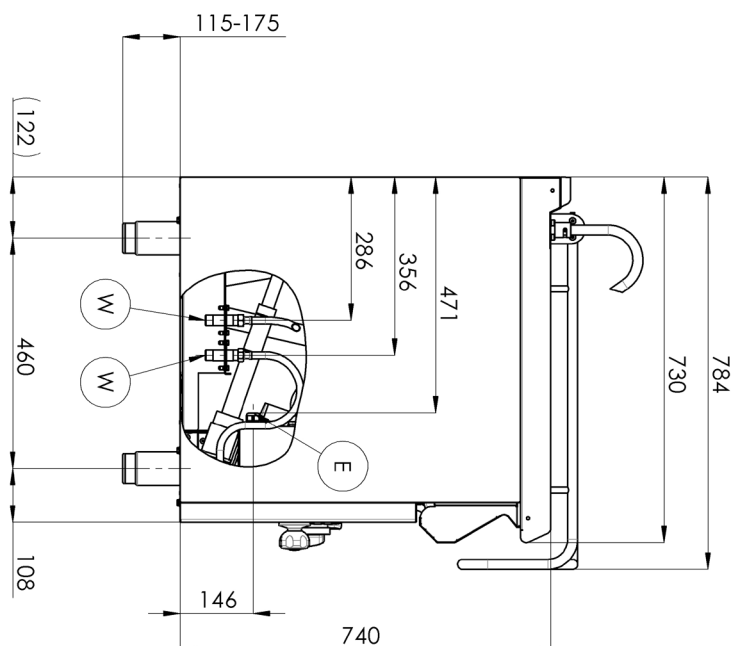
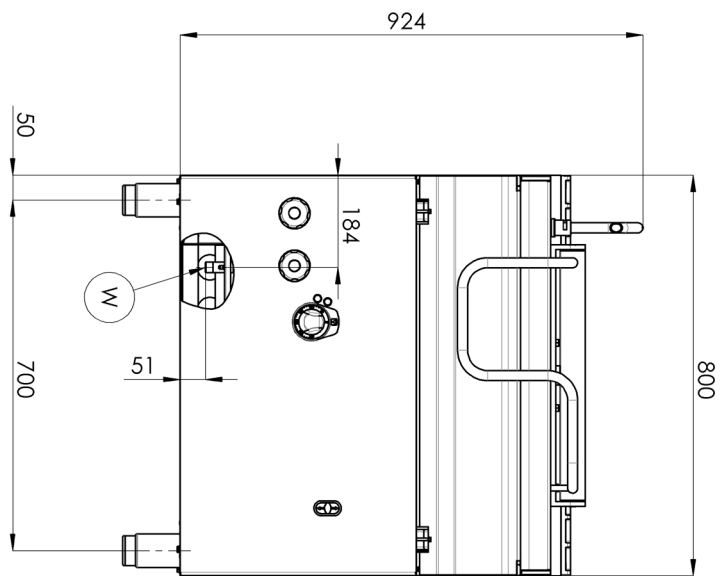


Kippfanne elektrisch

Modell

SAP -Code

00020396



Technisches Datenblatt

technische Parameter



Kippfanne elektrisch

Modell

SAP -Code

00020396

1. SAP -Code:

00020396

2. Netzbreite [MM]:

800

3. Nettentiefe [MM]:

730

4. Nettohöhe [MM]:

900

5. Nettogewicht / kg]:

157.40

6. Bruttobreite [MM]:

840

7. Grobtiefe [MM]:

800

8. Bruttohöhe [MM]:

1080

9. Bruttogewicht [kg]:

167.50

10. Gerätetyp:

Elektrisches Gerät

11. Power Electric [KW]:

10.500

12. Wird geladen:

400 V / 3N - 50 Hz

13. Schutz der Kontrollen:

IP24

14. Gerätefarbe:

Edelstahl

15. Material:

AISI 304 obere Platte und Umhüllung

16. Indikatoren:

Betrieb und Heizen

17. Arbeitsplatztyp:

Eingepresst - komfortable Wartung und Reinigung

18. Arbeitsplatzmaterial:

AISI 304

19. Dicke der Arbeitsplatte [MM]:

1.50

20. Beckenvolumen [l]:

50

21. Maximale Gerätetemperatur [° C]:

300

22. Mindestvorrichtungstemperatur [° C]:

50

23. Service -Zugänglichkeit:

von durch Abnehmen des Frontpaneels

24. Sicherheitsthermostat:

Ja

25. Verstellbare Füße:

Ja

26. Neigten:

motorisch

27. Bodendicke:

12.00

28. Bodenmaterial:

Stahl - für das Braten geeignet

Technisches Datenblatt

technische Parameter



Kippfanne elektrisch

Modell	SAP -Code	
		00020396

29. Art der Pfanne:

kippbar

31. Füllung:

Mechanischer Hahn

30. Nutzbares Volumen [l]:

50

32. Wasserfüllungstyp:

kalt und warm